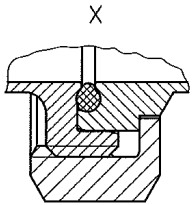
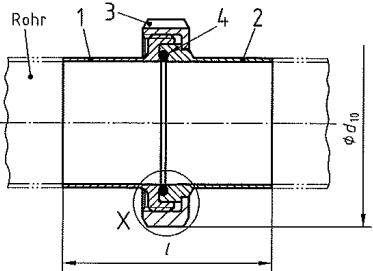
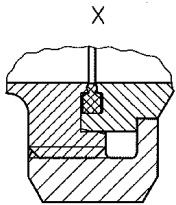
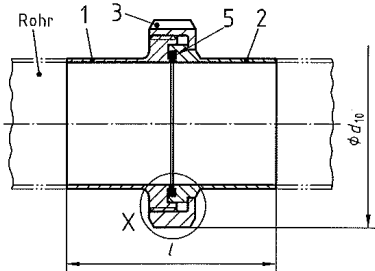


DIN 11864-1

Form A
mit O-Ring

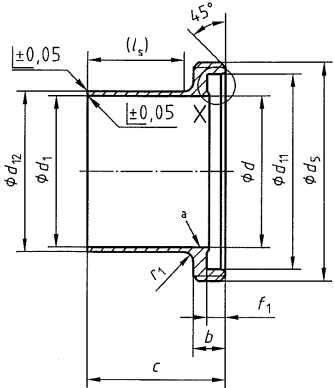


Form B
mit Formdichtung

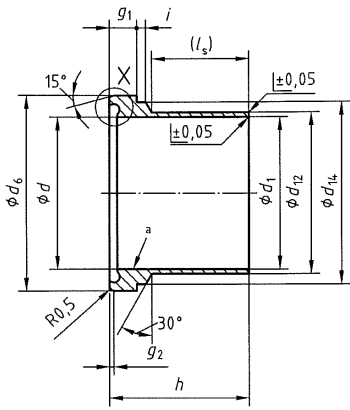


FORMA A

Gewindestutzen (GS)

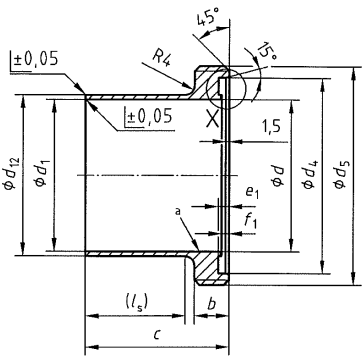


Bundstutzen (BS)

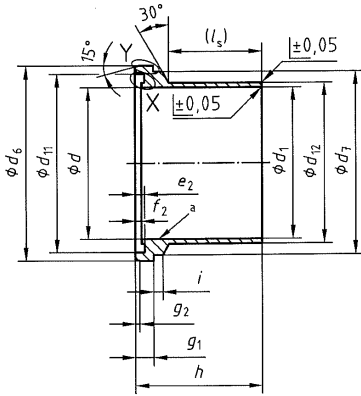


FORMA B

Gewindestutzen (GS)

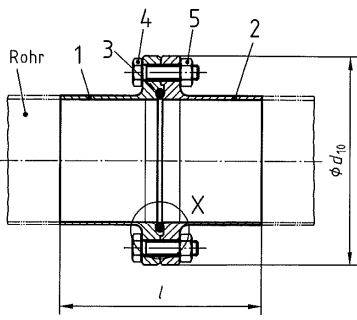


Bundstutzen (BS)

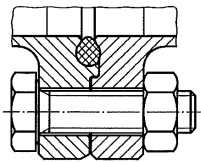


DIN 11864-2

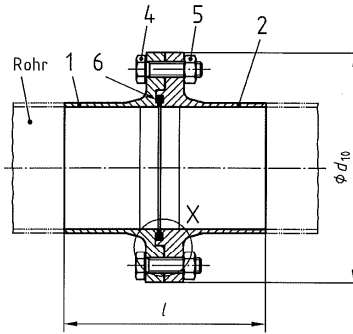
Form A
mit O-Ring



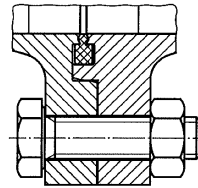
X



Form B
mit Formdichtung

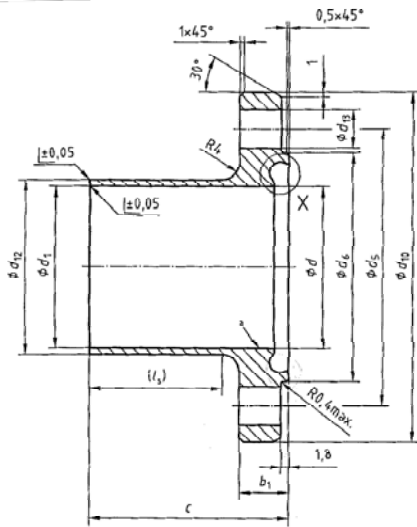


X

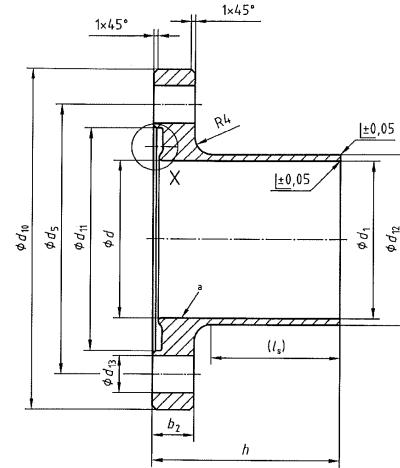


FORMA A

Nutflansch (NF)

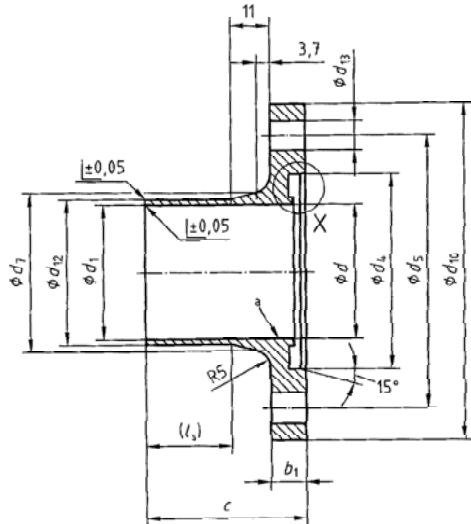


Bundflansch (BF)

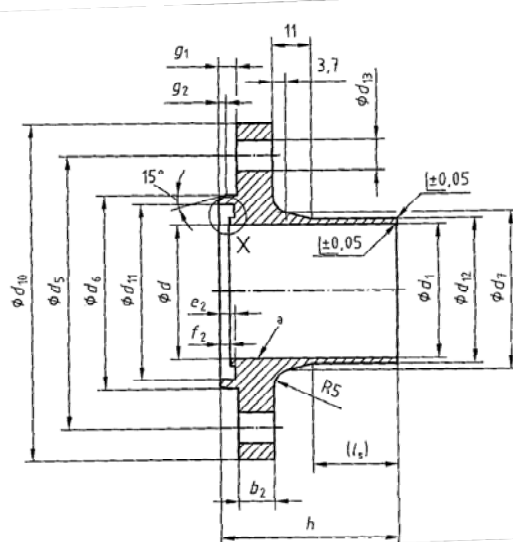


FORMA B

Nutflansch (NF)

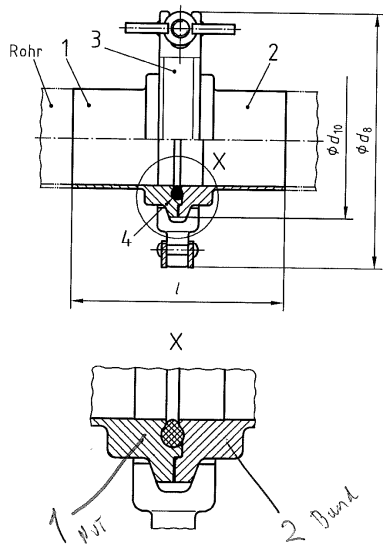


Bundflansch (BF)

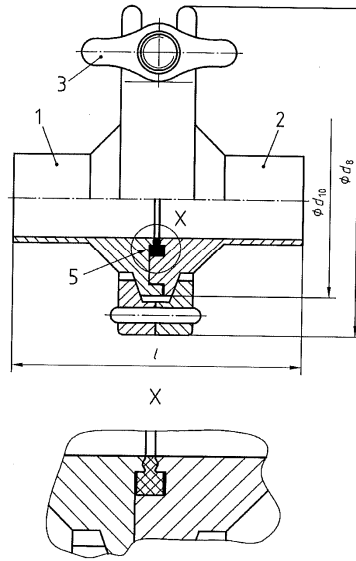


DIN 11864-3

Form A
mit O-Ring

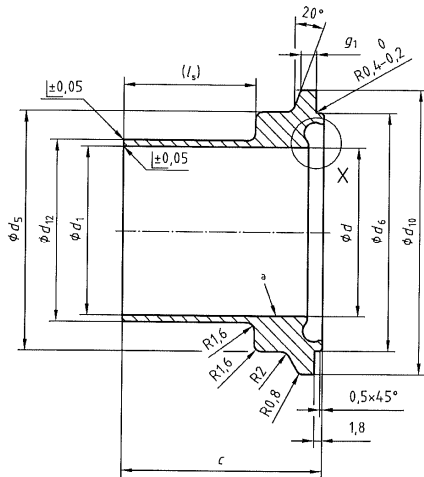


Form B
mit Formdichtung

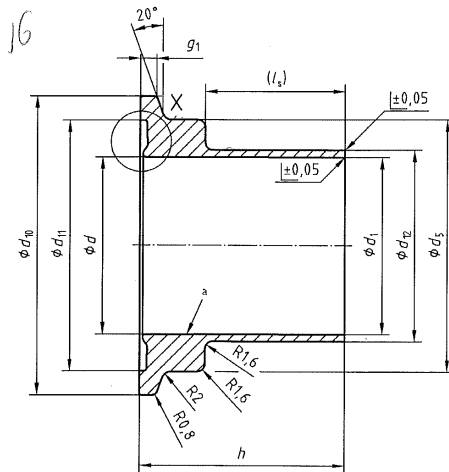


FORMA A

Nutklemmstutzen (NKS)

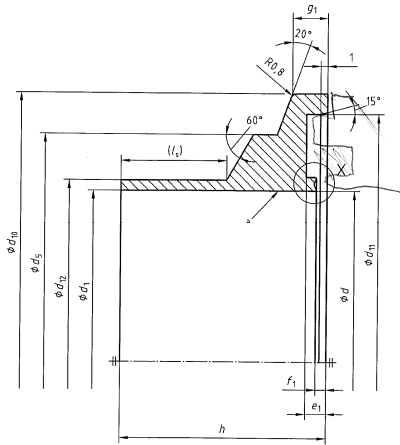


Bundklemmstutzen (BKS)



FORMA B

Nutklemmstutzen (NKS)



Bundklemmstutzen (BKS)

